



ezTracker Fordon G1/G2 - Manual

Innehållsförteckning

Innehållsförteckning	2
Före användning	3
Laddning i förväg	3
Spårning utan ezTracker Livespårning	5
Konfiguration	5
Inställning av admin-nummer	5
Spårning via SMS	5
Installation i fordon	6
Spårning med ezTracker Livespårning	7
Lägg till ezTracker Fordon i ezTracker Livespårning	7
Kommandolista	9
Felsökning	10
Spårningen är ej noggrann nog / får inga positioner i Livespårning	10
Trackern dyker ej upp som online i ezTracker Livespårning	10

Före användning

Man kan antingen välja att ladda ezTracker Fordon i förväg om man har en USB-laddare med USB-micro sladd, eller montera trackern i fordonet först.

Att ladda i förväg kan vara användbart om man vill säkerställa att allt fungerar före montage i fordon och rekommenderas av oss.

Laddning i förväg

Stoppa in USB-kabeln i en USB-laddare, t.ex. en mobilladdare och för in laddaren i ett eluttag. Sätt i SIM-kortet som skall användas i porten under gummiluckan, samt microUSB-kabel från t.ex. en mobilladdare.

Obs: Var noga med att vända USB-kabeln rätt så laddningsporten ej skadas.

Låt trackern ladda i 12 timmar före användning.

Installation av SIM-kort

1. Öppna gummiskyddet på sidan av ezTracker Fordon och vänd SIM-kortet så att den klippta delen pekar åt höger och förs in först, med undersidan av trackern stående på bordet. Detta gäller både G1 och G2.

Man kan behöva använda en nagel eller t.ex. kanten av kortet SIM-kortet kom i för att klicka in SIM-kortet korrekt. När kortet är korrekt lyser den gröna och blåa dioden bredvid.



ezTracker Fordon G1



ezTracker Fordon G2

2. Trackern är nu påslagen och redo för konfiguration.

Spårning utan ezTracker Livespårning

Om man väljer att spåra trackern utan ezTracker Livespårning behövs ett SIM-kort utan PIN-kod för att komma igång med spårningen. Vi rekommenderar Comviq Kontant då dessa kommer utan PIN-kod.

Denna form av spårning passar bra för ändamål där man endast då och då behöver kolla upp trackerns position.

Trackern använder normalstora SIM-kort, så man behöver inte bryta loss SIM-kortet för att göra det mindre.

Konfiguration

SMS-kommandon används för att konfigurera och spåra trackern, det är viktigt att dessa skrivs exakt som de står här i texten.

Om man ej får svar på direkten från trackern är det viktigt att man inte försöker skicka kommandot igen på direkten, detta kan skapa en kommando-kö och göra trackern icke-responsiv under en period.

Vi rekommenderar att man väntar åtminstone 2-3 minuter före man skickar ett kommando igen om inget svar kommer från trackern.

Inställning av admin-nummer

För att låsa ezTracker Fordon till ett nummer kan man skicka kommandot **admin123456 dittmobilnummer_med_0046_före**, t.ex. **admin123456 00467012312312**

Detta är ej nödvändigt, om man t.ex. skriver fel nummer behöver man återställa trackern.

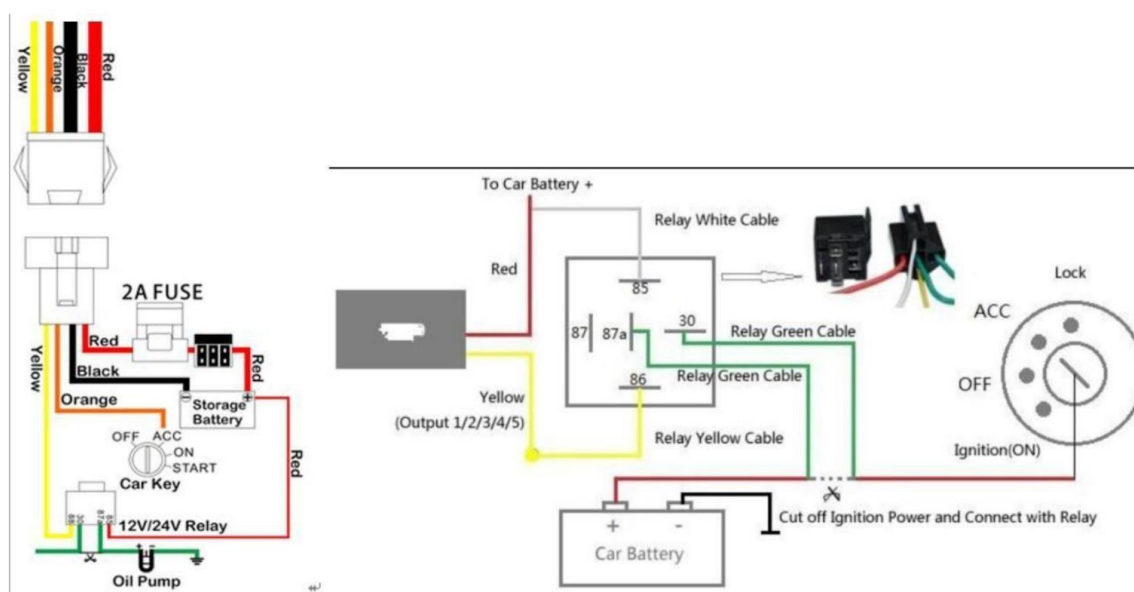
Spårning via SMS

Skicka kommandot **G123456** för att spåra trackern, man får tillbaka ett SMS med en länk till en karta med trackerns position markerad.

Se **kommandolistan på sida 9** för fler kommandon.

Installation i fordon

Nedan finner ni kopplingschema för relä / tracker. Montera trackern under en panel, helst en plats fri från för mycket blockerande metall.



Gul kabel: Denna är till om du vill ha möjlighet att släcka bilens elektronik eller oljefunktion

Orange kabel: Denna är till för bilens larmsystem

Svart kabel: Denna är till för bilens batteri. Negativ -

Röd kabel: Denna är till för bilens batteri. Positiv +

Det enda man behöver göra för att använda ezTracker Fordon är att koppla trackern till fordonets ström. Den behöver således enbart strömtillförsel för att fungera och spåra direkt. Resterande kablar är bara om man skall använda mer avancerade funktioner, t.ex att stänga av fordonets elektronik osv.

Med andra ord behöver man endast koppla in Svart och Röd kabel till fordonet. Bra monteringsplats är att koppla in trackern med hjälp av det medföljande kablaset bakom stereon, där det oftast finns färdiga kablar att använda.

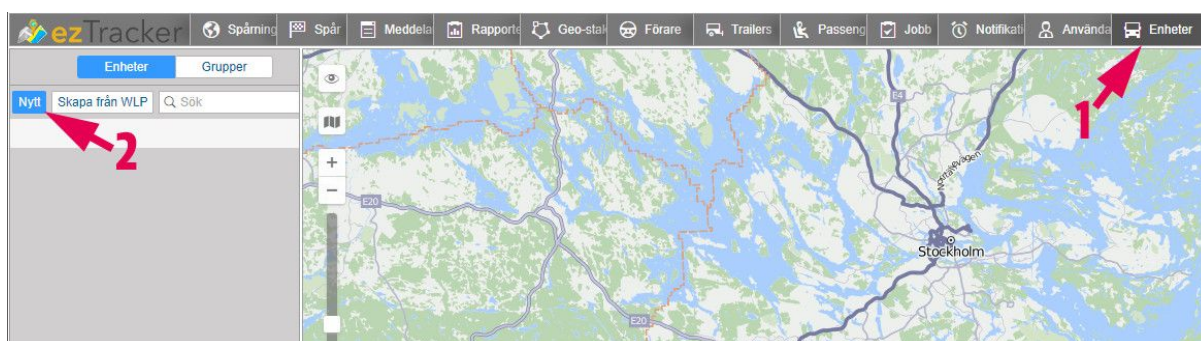
När allt är inkopplat slipper man helt att ladda trackern, och efter SIM-kortet är i är den igång - redo att spåra.

Spårning med ezTracker Livespårning

Både ezTracker Fordon G1 och G2 är förkonfigurerade för spårning med ezTracker Livespårning, det enda man behöver göra är att sätta i SIM-kortet och lägga till trackern på hemsidan.

Lägg till ezTracker Fordon i ezTracker Livespårning

1. Logga in på ezTracker Livespårning, se mejlet med information för användarnamn/lösenord och länk till sidan.
2. Klicka på **Enheter** (1), sedan **Nytt** (2).



3. Nu öppnas en ruta där man behöver fylla i information om sin tracker för att tillåta åtkomst till servern.

Ny enhet					
Generellt	Åtkomst	Ikon	Avancerat	Sensorer	Skräddarsydda fält
Ekokörning	Profil	Resedetektion	Bränsleförbrukning	Serviceintervall	
Namn: *	<input type="text" value="ezTracker"/>				
Enhetstyp: *	<input type="text" value="ezTracker"/>				
Server address:	<input type="text" value="193.193.165.165:21044"/>				
Unikt ID:	<input type="text" value="123456789123456"/>				
Telefonnummer:	<input type="text" value="+467012312312"/>				
Lösenord:	<input type="password"/>				
Skapad av:	<input type="text" value="eztracker_test"/>				
Konto:	<input type="text" value="---"/>				

Obs: Endast exemplar på rutan, fyll ej i uppgifterna ovan.

- **Namn:** Vad trackern ska heta i ezTracker Livespårning, användbart om man har flera trackers och behöver skilja mellan dem enkelt.
- **Enhetstyp:** Skriv in ezTracker och klicka på “ezTracker” som dyker upp i listan under textlådan.
- **Unikt ID:** Skriv sifferkoden som står på sidan av trackern efter “ID:”, koden är 10 siffror lång. Var noga att skriva exakt rätt kod då trackern ej kan ansluta till servern om koden inte stämmer här.
- **Telefonnummer:** Kopiera och klistra det telefonnummer som står angivet i mejlet med kontouppgifter, i rutan till vänster. Den högra rutan lämnas tom.

Om man vill ändra ikonerna som syns på kartan när trackern spåras kan man gå till “**Ikon**” i menyn högst upp, klicka på ikonbibliotek för att välja mellan en mängd olika ikoner som underlättar om man har flera trackers.

4. Klicka på OK, rutan stängs. Klicka nu på “Spårning” i menyn högst upp, klicka på checkrutan till vänster om er tracker i listan.

Man kan hålla muspekaren över de två pelarna under ikonerna med parabolantenn för att se hur många satelliter som är låsta, och när position senast detekterades.

Kommandolista

Funktion	Kommando	Beskrivning
Byt APN	apn123456 din_apn	Byter apn
Admin nummer	admin123456 telefonnummer_inkl_+46	Ställer in Admin-nummer, kan endast ändras från befintligt admin-nummer
Inaktivera admin	noadmin123456 telefonnummer_inkl_+46	Inaktiverar admin-nummer
SMS-spårning, karta	G123456	Skickar länk till trackerns position via SMS
Ändra uppladdningsfrekvens (endast livespårning)	upload123456 30	30 står här för 30 sekunder och betyder att trackern laddar upp sin position var 30:e sekund. Vi rekommenderar inte lägre intervaller än 15 sekunder.
Stäng av motor	555	Stänger av motor via relä om kopplat
Slå på motor	666	Slår på motor via relä om kopplat
Aktivera GPRS (endast livespårning)	gprs123456	Påbörjar uppladdning av GPS-data till server
Inaktivera GPRS (endast livespårning)	nogprs123456	Inaktiverar uppladdning av GPS-data till server
Byte av tidszon	timezone123456 +2	Byter tidszon från GMT, t.ex. +2 för GMT+2
Stötdetektion/rörelsedetektion	shock123456	Trackern skickar SMS när stöt eller rörelse detekteras.
Sleep-läge	sleep123456	Aktiverar energibesparing
Inaktivera Sleep	nosleep123456	Inaktiverar energibesparing
Stötdetektion och sleep	sleep123456 shock	Sleep-läge med rörelse/stötdetektionsvarning
Automatisk positionsrapport	dw005 1200	Rapporterar position 1 gång om dygnet kl 12:00.
Status	G123456#	Skickar tracker-status
Omstart	rst	Startar om trackern

Återställning av inställningar	begin123456	Nollställer alla inställningar
--------------------------------	-------------	--------------------------------

Felsökning

Spårningen är ej noggrann nog / får inga positioner i Livespårning

Om man upplever att spårningen tappar position kan man sänka antalet låsta satelliter som krävs för att acceptera en position under "Resedetektion". Ändra 2 till 1 i rutan med texten "Min. satellitantal:", ändra även GPS-hastighet till GPS-koordinater i rutan med texten "Rörelsedetektion".

Om spårningen ej är noggrann nog behöver man positionera om trackern, ställen utan för mycket metall samt andra saker som blockerar signaler är bäst.

Trackern dyker ej upp som online i ezTracker Livespårning

Dubbelkolla att ID och telefonnummer är korrekt i enhetens inställningar på sidan för livespårning, klicka på pilen som pekar nedåt bredvid trackern i "Spårning", sedan på skiftnyckeln för att öppna rutan med enhetsinställningarna.

Om trackern fortfarande ej dyker upp rekommenderar vi att man laddar trackern med USB-kabel utan SIM-kort. Sätt sedan i SIM-kortet, vänta 2-3 minuter och SMS:a de följande kommandon till trackern i turordning.

Obs: Vänta ca 2 före utskick av nästa kommando i listan.

1. apn123456 m2m.tele2.com
2. adminip123456 193.193.165.165 21044
3. gprs123456
4. upload123456 45

Testa nu att lägga trackern utomhus och logga in i livespårningen.